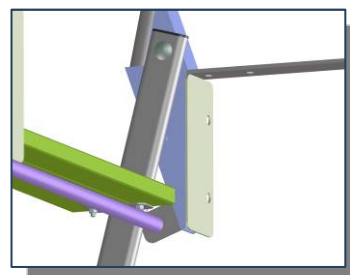
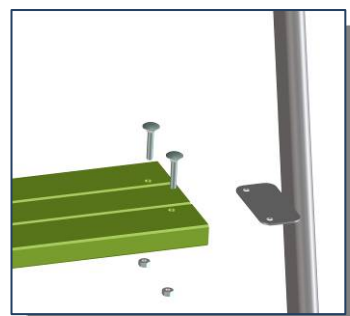
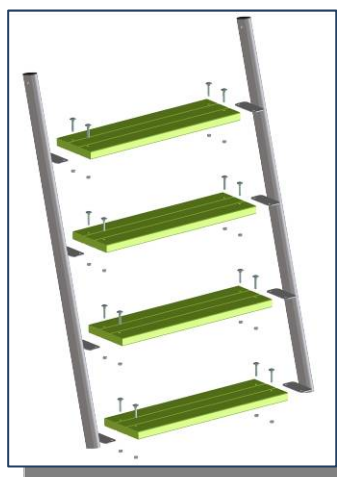
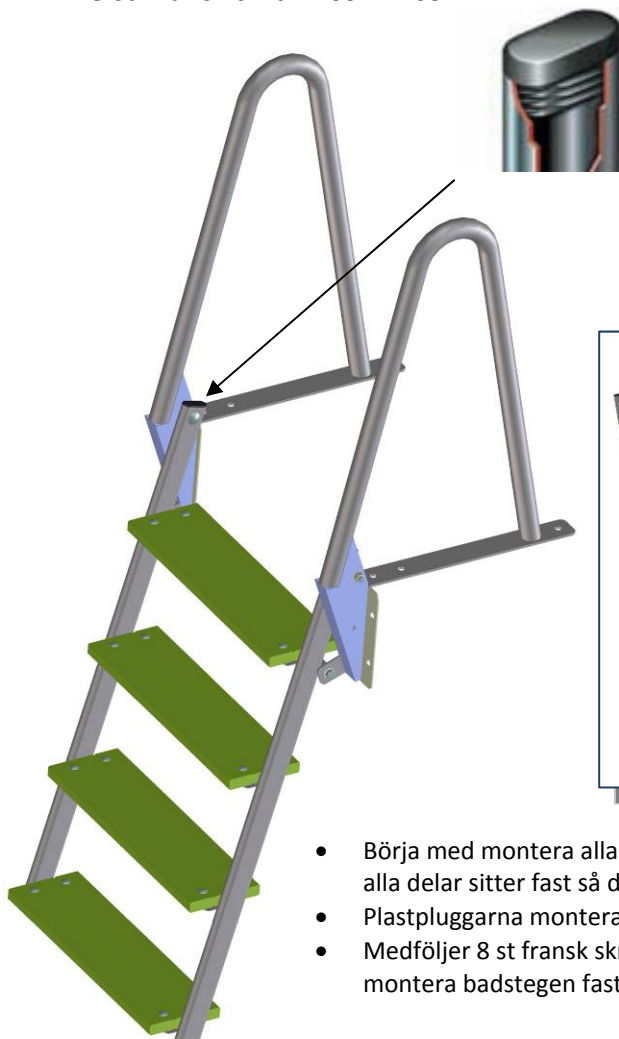
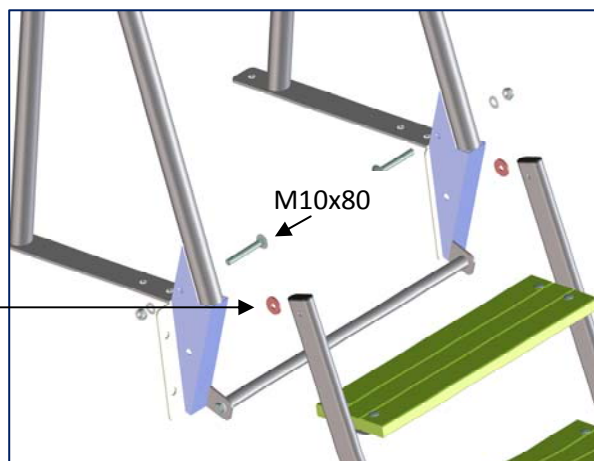
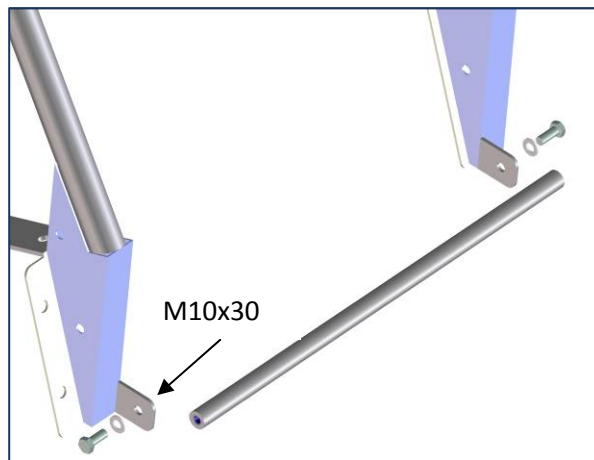


NFB-stegen 4 eller 6 steg

Monteringsbeskrivning, art 3000041/3000061

NFB-stegen med 4/6 st trästeg består av:

- 16/24 st Vagnsbult MVBF A2 M6x40
- 16/24 st Mutter Nyloc A2 M6
- 2 st Bult M6S M10x30 FZV
- 2 st Vagnsbult MVBF M10x80 FZV
- 2 st Mutter Helmetallisk lås M10 FZV
- 4 st Bricka 10.5x22x2 BRB HV FZV
- 2 st Plastbricka Nylon
- 2 st Plastplugg oval ribbad insats
- 1 st Handledare Badstege H
- 1 st Handledare Badstege V
- 1 st Distansrör Badstege
- 1 st Sidodel stege 4 stegs H
- 1 st Sidodel stege 4 stegs V
- 4/6 st Trästeg Badstege
- 8 st Fransk skruv T6S 12x65 FZV



- Börja med montera alla delar löst tillsammans. När alla delar sitter fast så dra åt alla muttrar hårt.
- Plastpluggarna monteras försiktigt med hammare.
- Medföljer 8 st fransk skruv M12x65 mm för att montera badstegen fast i bryggan