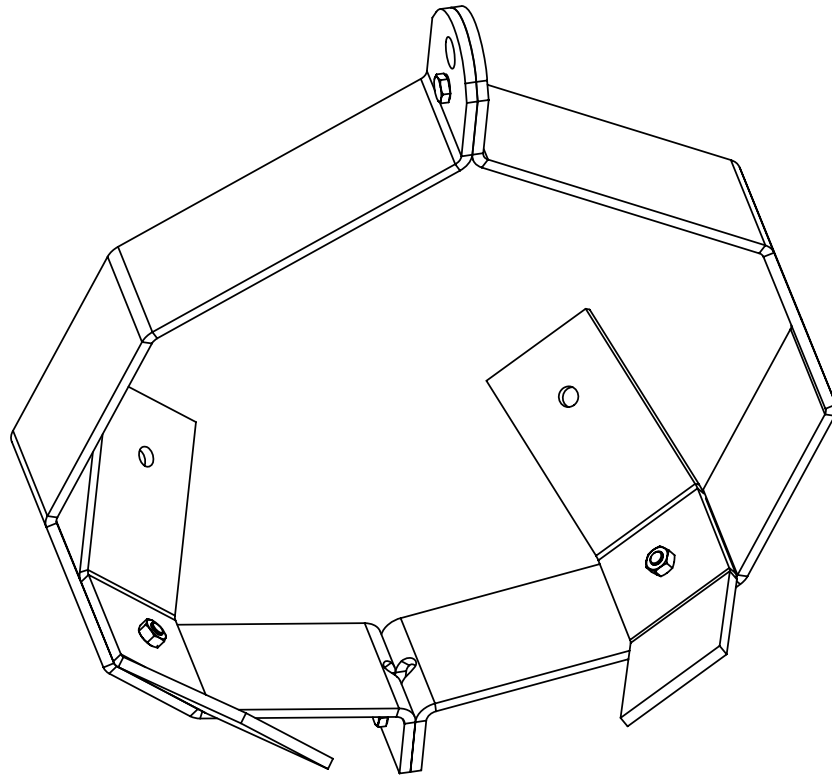
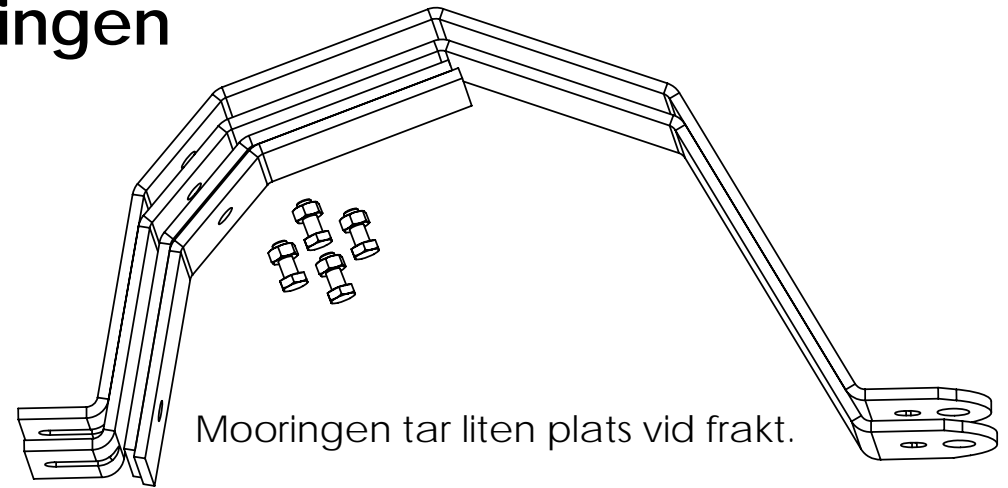


Monteringsalternativ för Mooringen

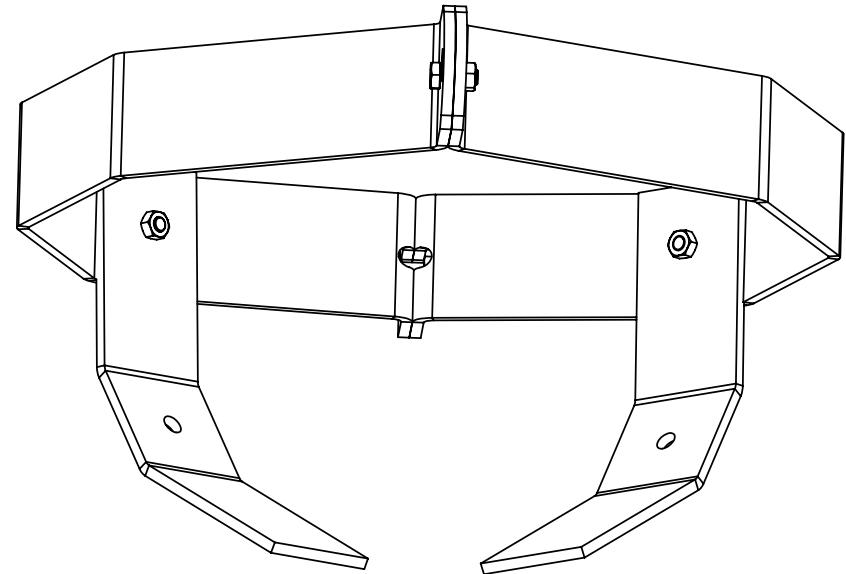
Mooringen levereras i fyra delar och med fyra monteringsbultar.



Mooringen med tänderna monterade i standard läge. För alla typer av förankring vid olika bottenförhållanden. Även lämplig för förankring på svaj.



Mooringen tar liten plats vid frakt.



Mooringen med tänderna monterade i läge två, för förankring av flytbryggor eller som akterförtöjning mot brygga vid mjuka sedimentbottnar.