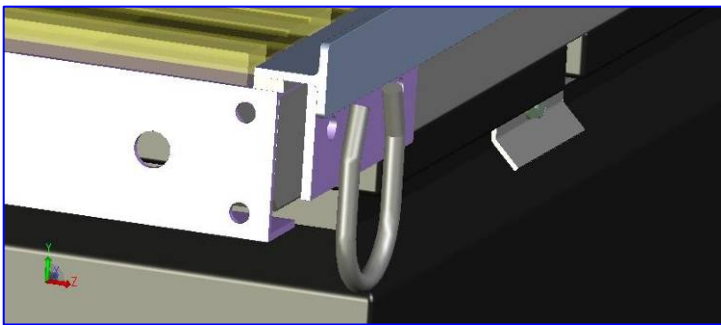
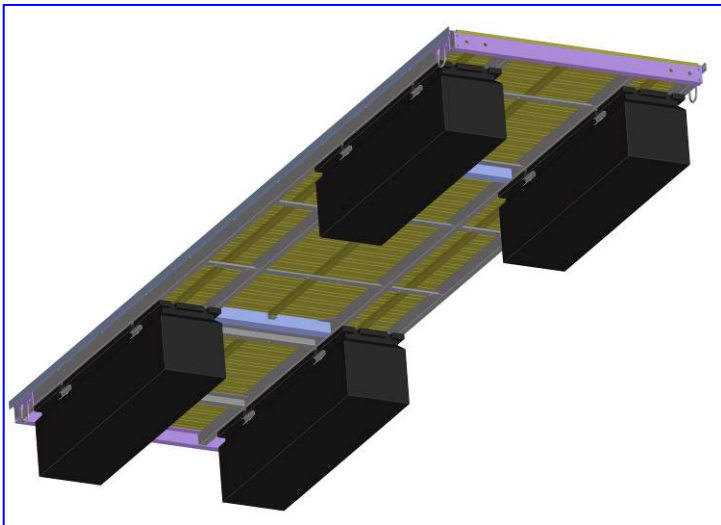
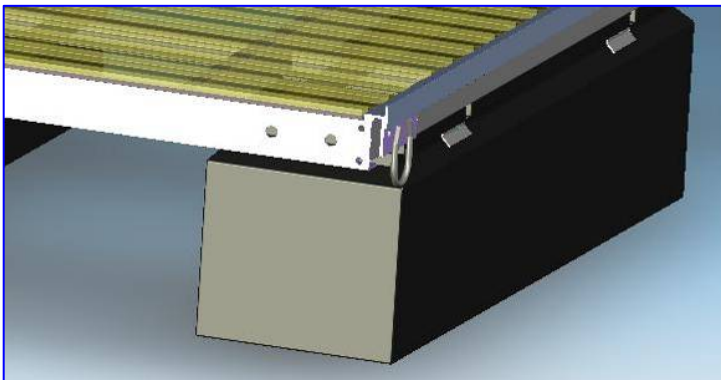
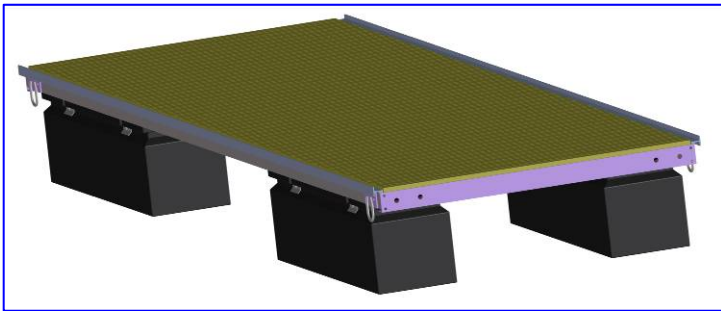


Nordiska Flytbryggor AB

Stålbrygga med plastpontoner



- ✓ Kraftig flytbrygga tillverkad av varmförzinkat stål med gångdäck av tryckimpregnerat trä.
- ✓ Levereras med 4 x 535 l rotationsgjutna flytkroppar, tål att frysa inne i is.
- ✓ Fastsvetsade T-järn på båda sidor för montering av båtbommar. Medger steglös justering av båtplatsstorlekarna.
- ✓ Helsvetsad stålram, 4 kättingfästen.
- ✓ Allt stål är varmförzinkat för att ge optimal livslängd.
- ✓ Bryggdäck av spårfästa tryckimpregnerade brädor 28x145 mm. Kan också levereras med alternativa träslag såsom kirai, lärk eller liknande.
- ✓ Standardlängd 6 m, bredd 2 m.
- ✓ Kan kopplas efter varandra till önskad längd med speciella kopplingar av gummi/stål.
- ✓ Förankras med betongankare, mooringen® eller alternativa förankringsmetoder såsom stag eller glidskenor.



Pris 2 x 6 m, 4 x 375 l	33.750:-
Pris 2 x 6 m, 4 x 535 l	36.875:-
Pris koppling, komplett	500:-

Alla priser inklusive moms, fritt fabrik Högsäter.

Uppdaterad 2008-03-31